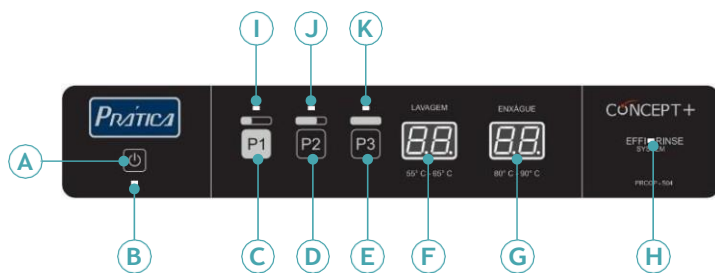


PRCOP 604

LAVADORA DE LOUÇAS PRÁTICA



- A** - Botão LIGA/DESLIGA
- B** - Led de máquina ligado
- C** - Ciclo de lavagem 1
- D** - Ciclo de lavagem 2
- E** - Ciclo de lavagem 3
- F** - Temperatura de lavagem
- G** - Temperatura de enxágue
- H** - Led indicador de ENXÁGUE EFICIENTE
- I** - Led indicador de Ciclo 1
- J** - Led indicador de Ciclo 2
- K** - Led indicador de Ciclo 3

MODELO: PRCOP 604

CAPACIDADE

- Capacidade mecânica: 65, 48 ou 30 gavetas por hora;
- Cada gaveta acomoda até 18 pratos ou 9 bandejas de até 46cm de comprimento;
- 1170 pratos a cada 65 ciclos (tempo de 55 segundos);
- Consumo de apenas 2,4 litros de água por ciclo.

CONSTRUÇÃO

- Construída em aço inoxidável;
- Painel de comando eletrônico posicionado na parte inferior frontal do equipamento;
- Ampla abertura do capô com altura útil de 430 mm;
- Braços de lavagem e de enxágue independentes e confeccionados em aço inoxidável;
- Tanque de lavagem de 34 litros de água com pranchas coletoras de resíduos posicionados na parte superior do tanque;
- Aquecedor de enxágue incorporado com capacidade para 9 litros de água.

MODOS DE OPERAÇÃO

- Possui 3 ciclos rápidos programados para 55, 75 e 120 segundos;
- Displays de led indicam as temperaturas de lavagem e enxágue;
- Temperatura de lavagem: 55 a 65 graus Celsius;
- Temperatura de enxágue: 80 a 90 graus Celsius.

FORNECIMENTO PADRÃO

- 01 gaveta lisa multiuso - modelo CT-10 - para acomodar xícaras, sopeiras, molheiras, taças de sorvete e talheres;
- 01 gavetas - modelo CP-16/18 para acomodar pratos de diversos tamanhos e bandejas;
- 04 suportes plásticos para talheres;
- 01 kit de mangueiras para instalação conforme guia de orientação
- 01 manual de instruções para correta operação e termo de garantia.

OPCIONAIS EXTRAS

- Mesa auxiliar de aço inox com prateleira inferior lado esquerdo para 1 gaveta, com 630 mm de comprimento;
- Mesa auxiliar de aço inox com prateleira lado direito para 1 gaveta, com 630 mm de comprimento.

CERTIFICAÇÃO

- A PRCOP 604 é certificada pela Portaria INMETRO N°371.

INSTALAÇÃO DE DOSADOR DE DETERGENTE E SECANTE

A PRCOP 604 não é fornecida com os dosadores de detergente e secante.



É RECOMENDADO QUE OS DOSADORES, O DETERGENTE E O SECANTE, BEM COM A REGULAGEM DOS DOSADORES SEJAM ADQUIRIDOS JUNTO AO FORNECEDOR DE QUIÍMICOS, PARA LAVAGEM EFICIENTE.

ESPECIFICAÇÕES ELÉTRICAS

- Certifique-se de que as características elétricas da rede, estejam de acordo com as especificações da etiqueta de identificação localizada na lateral do equipamento.
- O uso de disjuntor é indispensável de acordo com as características elétricas da máquina. Instale o disjuntor à 1,5m do equipamento ou em quadro de distribuição.
- A tomada deve estar localizado no máximo a 1,5m da e do lado direito a 1,1m de altura de onde está instalado o equipamento. Recomenda-se a instalação de uma tomada de engate rápido (STECK) nos cabos de alimentação, facilitando uma possível movimentação do equipamento.
- Este equipamento deve ser devidamente aterrado para evitar choque elétrico a terceiros e danos ao equipamento. A instalação elétrica é de responsabilidade do cliente e caracteriza negligencia pelo não cumprimento da norma.

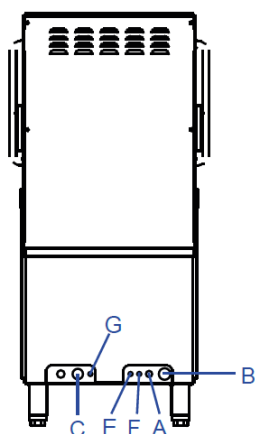
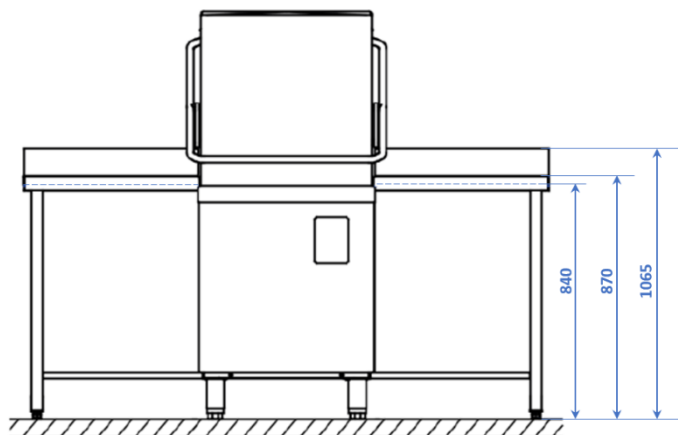
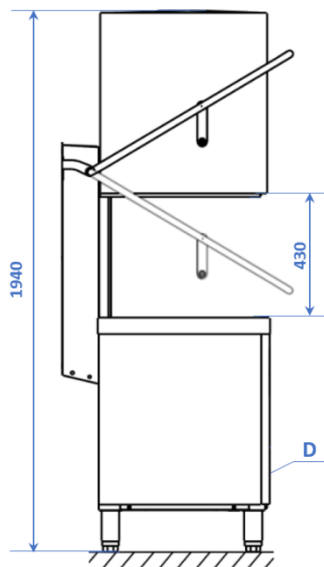
PRCOP 604

Conexão Elétrica	Potência Nominal	Amperagem Nominal	Secção Cabo de Alimentação	Disjuntor	Tomada	Consumo Médio
220V 3~ 60Hz	13,1 KW	35 A	3 X 10 mm ² + PE	40A	63A (3P+T)	9,17 KW/h
380V 3N~ 60Hz	13,1 KW	20 A	4 X 4 mm ² + PE	25A	32A (4P+T)	9,17 KW/h

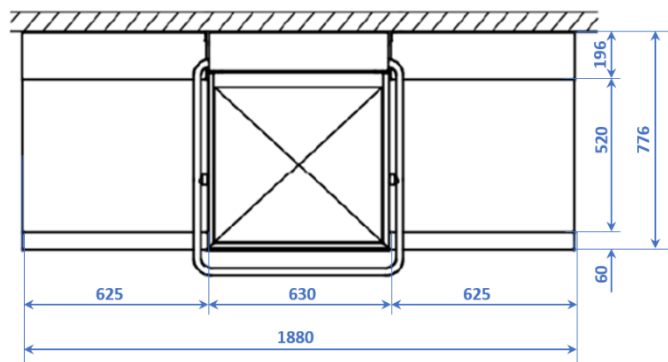
ESQUEMA DE INSTALAÇÃO

OBS.: COTAS EM MILÍMETROS (mm)

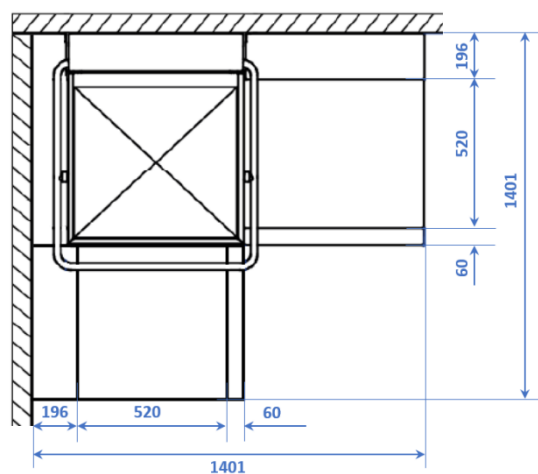
* Mesas para Lava-louças
(Item opcional)



Vista Traseira



Vista Superior



Vista Superior canto de parede

A

B

C

D

G

Entrada de Água	Mangueira de Dreno	Cabo Elétrico	Caixa de Conexão Elétrica	Entrada de Secante	Entrada de Detergente	Aterramento Equipotencial
-----------------	--------------------	---------------	---------------------------	--------------------	-----------------------	---------------------------

ESPECIFICAÇÕES HIDRÁULICAS

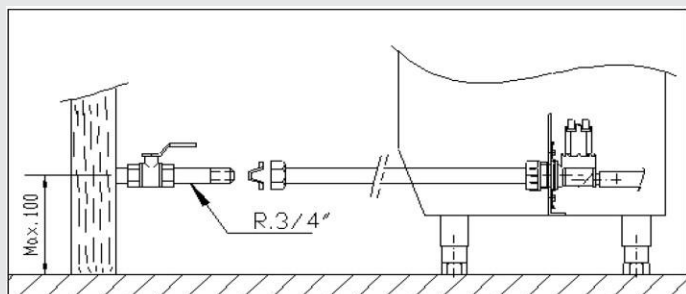
- Aperte as conexões hidráulicas manualmente, não use ferramenta;
- Conexão de entrada de água de 3/4" BSP;
- A rede hidráulica deve ter um registro esférico para interrupção do fornecimento de água;
- Verifique se a pressão da rede está dentro do intervalo de valores indicado abaixo:

PRESSÃO DINÂMICA	MÍNIMO				MÁXIMO			
	bar	kPa	kg/cm ²	psi	bar	kPa	kg/cm ²	psi
	1	100	1	14,5	4	400	4	58

- Para otimizar o funcionamento da máquina, recomenda-se que a temperatura da água de entrada da máquina esteja entre os intervalos entre estes valores:

H ₂ O FRIA	H ₂ O QUENTE
18 °C < T ^a < 25 °C	40 °C < T ^a ≤ 60 °C

Se for usada água quente, ela não deve exceder os 60 °C.



Altura máxima do ponto de entrada de água deve estar a 100cm (1 metro).

Filtro para reduzir a dureza da água pode ser necessário. É recomendado o uso de filtro de carvão ativado e resina catiônica. A boa qualidade da água é responsabilidade do cliente. A qualidade da água precisa estar de acordo com as regras gerais a seguir:

TDS = 50 -125 ppm **Fator pH = 7.0-8.5**
Alcalinidade total = 50-100 ppm **Cloreto Livre < 0.1 ppm**
Sílica < 13 ppm **Dureza = 50-100 ppm (3<6 gpg)**
Cloreto < 25 ppm

A saída da água deve ser descarregada em um ralo (no piso), com ligação a rede de esgoto preparada para temperatura de 80°C. A PRCOP 604 possui mangueira de dreno com diâmetro de 1 1/4" e comprimento 1600mm.

